

第15回新潟市ドリムカップU-9 大会参加チームへの連絡(添付資料)

- 1 大会要項(別ファイル)
- 2 (2会場分)予選ブロック分け一覧
- 3 (2会場分)予選ブロックの対戦表一覧
- 4 (2会場分)予選ブロックのタイムスケジュール一覧
- 5 6月4日 吉田会場対戦表
- 6 6月4日 吉田会場順位決定
- 7 6月5日決勝大会の対戦表
- 8 6月5日決勝大会のタイムスケジュール
- 9 6月5日フレンドリー大会の対戦表
- 10 6月5日フレンドリー大会のタイムスケジュール
- 11 吉田会場図 ※吉田会場図は、変更の場合はメールにて別途連絡致します(芝生の養生具合で決定のため)
- 12 雁巻会場図
- 13 駐車券(別ファイル)

6月4日(土) 予選ブロック分け一覧

A,Bブロック-5チーム(10-3-10)・C~Hブロック-6チーム(12-3-12)

吉田会場

	Aブロック(Aコート)	Bブロック(Bコート)	Cブロック(Cコート)	Dブロック(Dコート)
a	グランセナ新潟FCジュニア	TOYOSAKA SC U-12	グランセナ新潟FCジュニア B	FC松浜
b	セレッソ桜ヶ丘	clubF3	UNITE新潟	五十嵐サッカークラブ
c	豊照サッカー少年団	FC rosso	巻サッカークラブ	南万代フットボールクラブ
d	小針レオレオサッカー少年団	紫竹山FC	FCアスルクラロ新潟	吉田サッカークラブ
e	桃山クラマーズ	浜浦コスモス2002	南浜ダッシャーズ	カルナヴァウFC新潟
f			NISHIKAWA・PST	FC,NIIGATA、Jr

雁巻会場

	Eブロック(Eコート)	Fブロック(Fコート)	Gブロック(Gコート)	Hブロック(Hコート)
a	真砂402 グリーン	bandai12 A	真砂402 レッド	bandai12 B
b	金津リベラル	Re:Union(リュニオン)	亀田フットボールクラブ	女池パイレーツ
c	上所サッカークラブ	FC山の下アズーリ	東青山FCジュニア	山潟イレブン
d	KF3	内野ジュニアサッカークラブ	新津サッカースポーツ少年団	ジェス新潟東SC
e	新通イーグルス	鳥屋野ファイターズ	FC鏡淵	AFC94ジュニア
f	東中野山SSS	青山サッカー少年団	フリーダム新潟FCジュニア	小須戸サッカースポーツ少年団

C~Hブロック (12-3-12)

	a	b	c		d	e	f
a		①	⑤		d		⑥
b			③		e		④
c					f		
I				II			

A,Bブロック (10-3-10)

	a	b	c	d	e
a		①	⑥	③	⑨
b			④	⑩	⑦
c				⑧	②
d					⑤
e					

6/4(土) 対戦表一覧

Aブロック

	グランA	桜ヶ丘	豊照	小針	桃山
グランA		①	⑥	③	⑨
桜ヶ丘			④	⑩	⑦
豊照				⑧	②
小針					⑤
桃山					

Bブロック

	TOYOSAKA	clubF3	FC rosso	紫竹山	浜浦
TOYOSAKA		①	⑥	③	⑨
clubF3			④	⑩	⑦
FC rosso				⑧	②
紫竹山					⑤
浜浦					

Cブロック

	グラン B	UNITE新潟	巻		アスルクラロ	南浜	西川
グランB		①	⑤		アスルクラロ		⑥
UNITE新潟			③		南浜		④
巻					西川		
I				II			

Dブロック

	松浜	五十嵐	南万代		吉田	カルナヴァウ	FC,NIIGATA
松浜		①	⑤		吉田		⑥
五十嵐			③		カルナヴァウ		④
南万代					FC,NIIGATA		
I				II			

Eブロック

	真砂グリーン	金津	上所		KF3	新通	東中野山
真砂グリーン		①	⑤		KF3		⑥
金津			③		新通		④
上所					東中野山		
I				II			

Fブロック

	bandai12 A	リュニオン	山の下		内野	鳥屋野	青山
bandai12 A		①	⑤		内野		⑥
リュニオン			③		鳥屋野		④
山の下					青山		
I				II			

Gブロック

	真砂レッド	亀田	東青山		新津	鏡淵	フリーダム
真砂レッド		①	⑤		新津		⑥
亀田			③		鏡淵		④
東青山					フリーダム		
I				II			

Hブロック

	bandai12 B	女池	山潟		ジェス	AFC	小須戸
bandai12 B		①	⑤		ジェス		⑥
女池			③		AFC		④
山潟					小須戸		
I				II			

6月4日(土) 予選リーグ

吉田会場

A,Bコート(10-3-10)

C,Dコート(12-3-12)

試合番号	試合時間	Aコート	(審判)	Bコート	(審判)	Cコート	(審判)	Dコート	(審判)	試合時間	試合番号
①	9:00~	グランA VS 桜ヶ丘	小針	TOYOSAKA VS clubF3	紫竹山	グランB VS UNITE新潟	西川	松浜 VS 五十嵐	FC.NIIGATA	9:00~	①
②	9:35~	豊照 VS 桃山	①-負	FC rosso VS 浜浦	①-負	アスルクラロ VS 南浜	①-負	吉田 VS カルナヴァウ	①-負	9:35~	②
③	10:10~	グランA VS 小針	②-負	TOYOSAKA VS 紫竹山	②-負	UNITE新潟 VS 巻	②-負	五十嵐 VS 南万代	②-負	10:10~	③
④	10:45~	桜ヶ丘 VS 豊照	③-負	clubF3 VS FC rosso	③-負	南浜 VS 西川	③-負	カルナヴァウ VS FC.NIIGATA	③-負	10:45~	④
⑤	11:20~	小針 VS 桃山	④-負	紫竹山 VS 浜浦	④-負	グランB VS 巻	④-負	松浜 VS 南万代	④-負	11:20~	⑤
⑥	11:55~	グランA VS 豊照	⑤-負	TOYOSAKA VS FC rosso	⑤-負	アスルクラロ VS 西川	⑤-負	吉田 VS FC.NIIGATA	⑤-負	11:55~	⑥
⑦	12:30~	桜ヶ丘 VS 桃山	⑥-負	clubF3 VS 浜浦	⑥-負						
⑧	13:05~	豊照 VS 小針	⑦-負	FC rosso VS 紫竹山	⑦-負	I・3位 VS II・3位	I・1位	I・3位 VS II・3位	I・1位	13:05~	⑦
⑨	13:40~	グランA VS 桃山	⑧-負	TOYOSAKA VS 浜浦	⑧-負	I・2位 VS II・2位	II・3位	I・2位 VS II・2位	II・3位	13:40~	⑧
⑩	14:15~	桜ヶ丘 VS 小針	⑨-負	clubF3 VS 紫竹山	⑨-負	I・1位 VS II・1位	I・2位	I・1位 VS II・1位	I・2位	14:15~	⑨

雁巻会場

E~Hコート(12-3-12)

試合番号	試合時間	Eコート	(審判)	Fコート	(審判)	Gコート	(審判)	Hコート	(審判)
①	9:00~	真砂グリーン VS 金津	東中野山	bandai12 A VS リユニオン	青山	真砂レッド VS 亀田	フリーダム	bandai12 B VS 女池	小須戸
②	9:35~	KF3 VS 新通	①-負	内野 VS 鳥屋野	①-負	新津 VS 鏡淵	①-負	ジェス VS AFC	①-負
③	10:10~	金津 VS 上所	②-負	リユニオン VS 山の下	②-負	亀田 VS 東青山	②-負	女池 VS 山潟	②-負
④	10:45~	新通 VS 東中野山	③-負	鳥屋野 VS 青山	③-負	鏡淵 VS フリーダム	③-負	AFC VS 小須戸	③-負
⑤	11:20~	真砂グリーン VS 上所	④-負	bandai12 A VS 山の下	④-負	真砂レッド VS 東青山	④-負	bandai12 B VS 山潟	④-負
⑥	11:55~	KF3 VS 東中野山	⑤-負	内野 VS 青山	⑤-負	新津 VS フリーダム	⑤-負	ジェス VS 小須戸	⑤-負
⑦	13:05~	I・3位 VS II・3位	I・1位	I・3位 VS II・3位	I・1位	I・3位 VS II・3位	I・1位	I・3位 VS II・3位	I・1位
⑧	13:40~	I・2位 VS II・2位	II・3位	I・2位 VS II・2位	II・3位	I・2位 VS II・2位	II・3位	I・2位 VS II・2位	II・3位
⑨	14:15~	I・1位 VS II・1位	I・2位	I・1位 VS II・1位	I・2位	I・1位 VS II・1位	I・2位	I・1位 VS II・1位	I・2位

※ リーグ戦で同順位になった場合は、抽選で決定する。

※ A,Bブロックはリーグ戦によりC~Hブロックは順位戦により、順位決定とする。

6/4(土) 1日目予選 吉田会場

Aブロック

	グランA	桜ヶ丘	豊照	小針	桃山	勝点	得点	失点	点差	順位
グランA		①	⑥	③	⑨					
桜ヶ丘			④	⑩	⑦					
豊照				⑧	②					
小針					⑤					
桃山										

Bブロック

	TOYOSAKA	clubF3	FC rosso	紫竹山	浜浦	勝点	得点	失点	点差	順位
TOYOSAKA		①	⑥	③	⑨					
clubF3			④	⑩	⑦					
FC rosso				⑧	②					
紫竹山					⑤					
浜浦										

Cブロック

	グラン B	UNITE新潟	巻	勝点	得点	失点	点差	順位
グランB		①	⑤					
UNITE新潟			③					
巻								
I								
	アスルクラロ	南浜	西川	勝点	得点	失点	点差	順位
アスルクラロ		②	⑥					
南浜			④					
西川								
II								

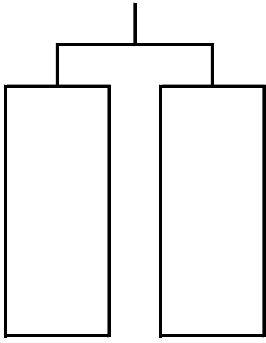
Dブロック

	松浜	五十嵐	南万代	勝点	得点	失点	点差	順位
松浜		①	⑤					
五十嵐			③					
南万代								
I								
	吉田	カルナヴァウ	FC.NIIGATA	勝点	得点	失点	点差	順位
吉田		②	⑥					
カルナヴァウ			④					
FC.NIIGATA								
II								

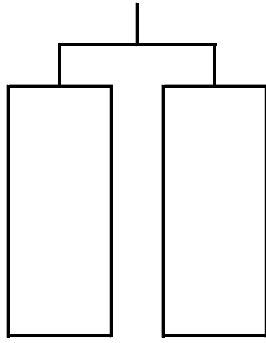
6/4(土) 1日目予選(順位決定戦) 吉田会場

Cブロック

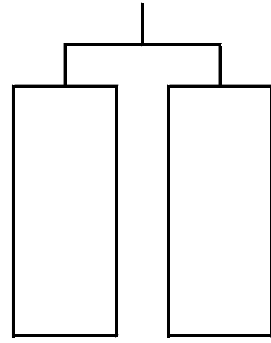
I・II 1位



I・II 2位

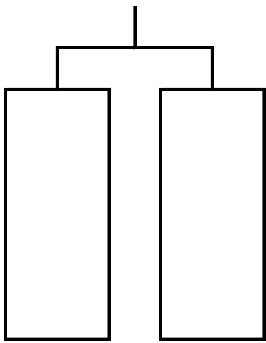


I・II 3位

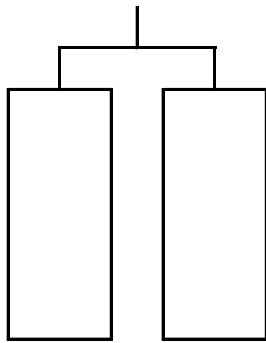


Dブロック

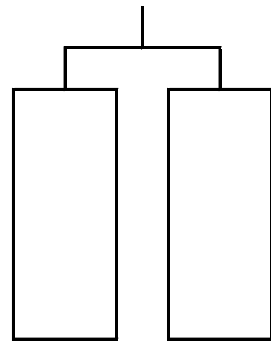
I・II 1位



I・II 2位



I・II 3位



6月5日(日) 吉田1, 2, 3位トーナメントタイムスケジュール(12-3-12)

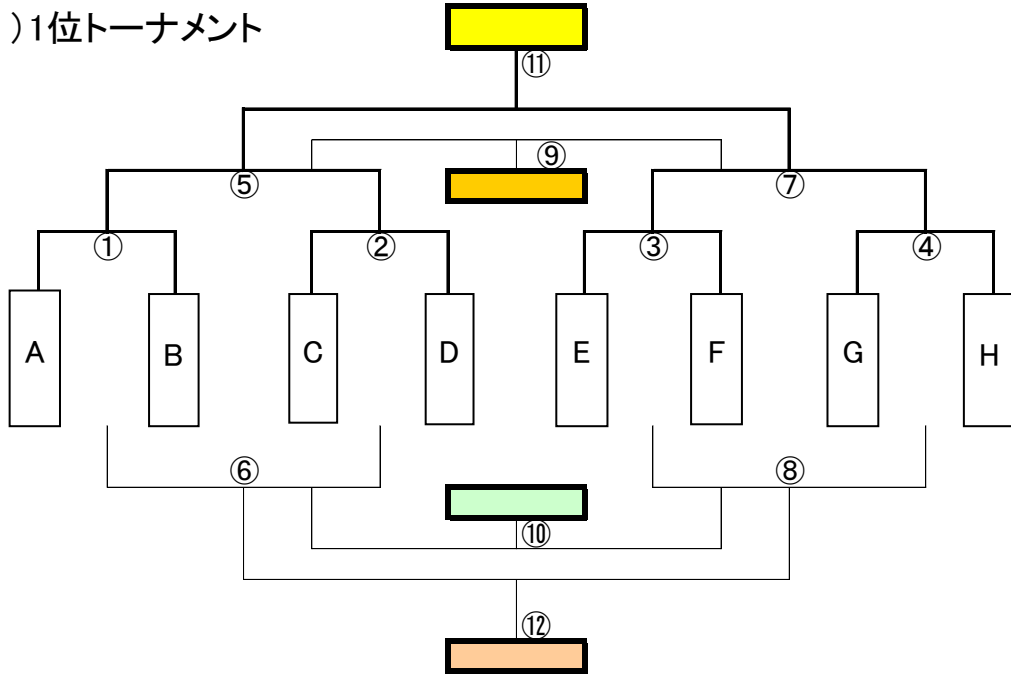
Aコート		
試合番号	試合時間	審判
Ⅲ③	9:00~	1位E
Ⅱ③	9:35~	Ⅲ③-負
I③	10:10~	Ⅱ③-負
Ⅱ⑤	10:45~	I③-負
Ⅲ⑦	11:20~	Ⅱ⑤-負
I⑦	11:55~	Ⅲ⑦-負
Ⅱ⑨	12:30~	I⑦-負
Ⅲ⑪	13:05~	Ⅱ⑨-負
I⑪	13:40~	Ⅲ⑪-負

Bコート		
試合番号	試合時間	審判
Ⅲ④	9:00~	1位G
Ⅱ④	9:35~	Ⅲ④-負
I④	10:10~	Ⅱ④-負
Ⅱ⑥	10:45~	I④-負
Ⅲ⑧	11:20~	Ⅱ⑥-負
I⑧	11:55~	Ⅲ⑧-負
Ⅱ⑩	12:30~	I⑧-負
Ⅲ⑫	13:05~	Ⅱ⑩-負
I⑫	13:40~	Ⅲ⑫-負

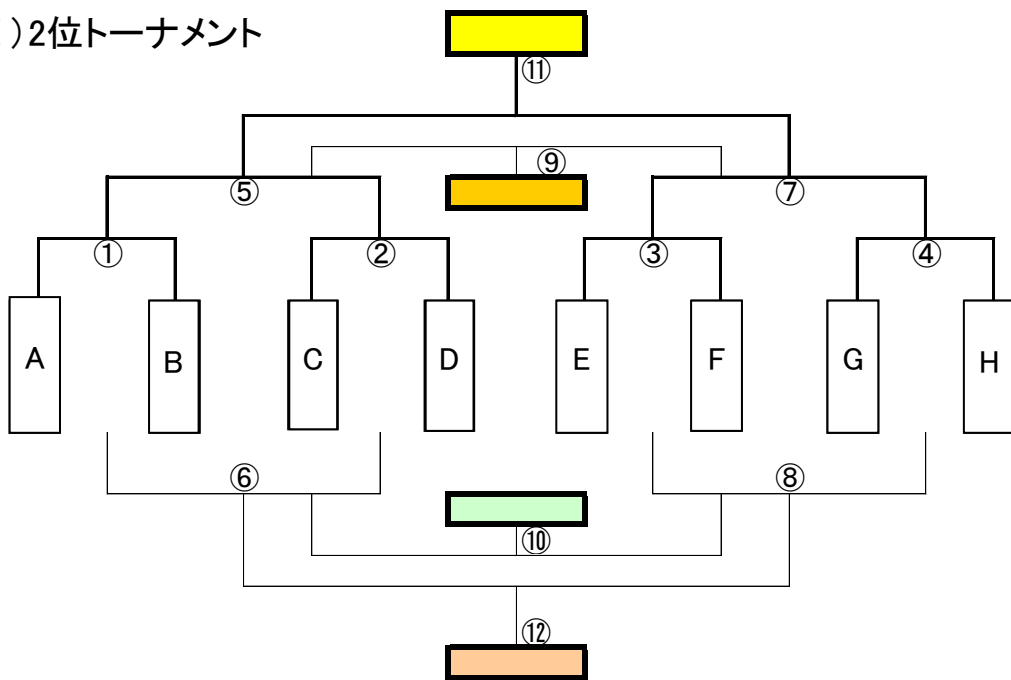
Cコート		
試合番号	試合時間	審判
Ⅲ①	9:00~	1位A
Ⅱ①	9:35~	Ⅲ①-負
I①	10:10~	Ⅱ①-負
Ⅲ⑤	10:45~	I①-負
I⑤	11:20~	Ⅲ⑤-負
Ⅱ⑦	11:55~	I⑤-負
Ⅲ⑨	12:30~	Ⅱ⑦-負
I⑨	13:05~	Ⅲ⑨-負
Ⅱ⑪	13:40~	I⑨-負

Dコート		
試合番号	試合時間	審判
Ⅲ②	9:00~	1位C
Ⅱ②	9:35~	Ⅲ②-負
I②	10:10~	Ⅱ②-負
Ⅲ⑥	10:45~	I②-負
I⑥	11:20~	Ⅲ⑥-負
Ⅱ⑧	11:55~	I⑥-負
Ⅲ⑩	12:30~	Ⅱ⑧-負
I⑩	13:05~	Ⅲ⑩-負
Ⅱ⑫	13:40~	I⑩-負

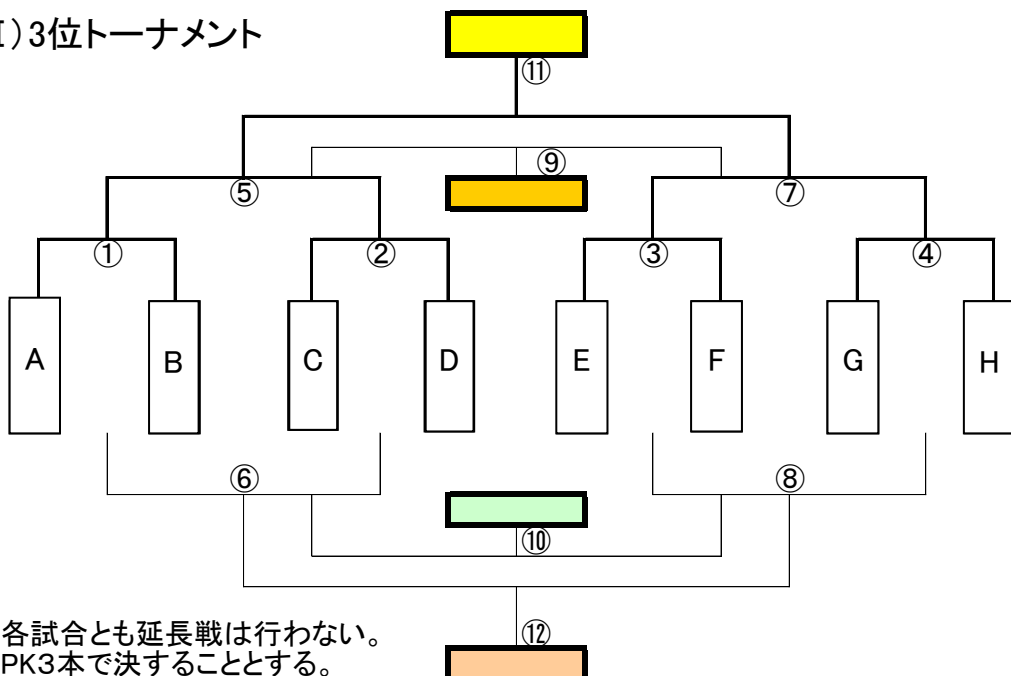
(I) 1位トーナメント



(II) 2位トーナメント



(III) 3位トーナメント



※ 各試合とも延長戦は行わない。
※ PK3本で決することとする。

6月5日(日) 雁巻4, 5, 6位トーナメントタイムスケジュール(12-3-12)

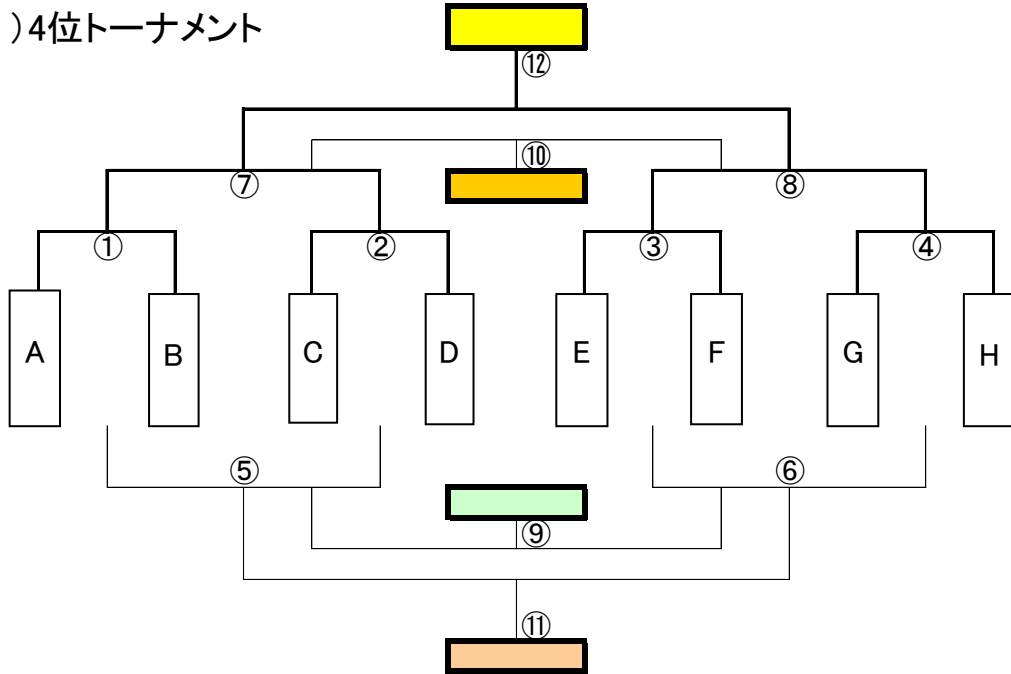
Aコート			
	試合番号	試合時間	審判
第1試合	Ⅱ①	9:00～	4位E
第2試合	I①	9:35～	Ⅱ①-負
第3試合	I③	10:10～	I①-負
第4試合	I⑤	10:45～	I③-負
第5試合	I⑦	11:20～	I⑤-負
第6試合	I⑨	11:55～	I⑦-負
第7試合	I⑩	12:30～	I⑨-負
第8試合	Ⅲ⑨	13:05～	I⑩-負
第9試合	I⑫	13:40～	Ⅲ⑨-負

Bコート			
	試合番号	試合時間	審判
第1試合	Ⅱ②	9:00～	4位G
第2試合	I②	9:35～	Ⅱ②-負
第3試合	I④	10:10～	I②-負
第4試合	I⑥	10:45～	I④-負
第5試合	I⑧	11:20～	I⑥-負
第6試合	Ⅱ⑨	11:55～	I⑧-負
第7試合	I⑪	12:30～	Ⅱ⑨-負
第8試合	Ⅲ⑧	13:05～	I⑪-負
第9試合	Ⅱ⑫	13:40～	Ⅲ⑧-負

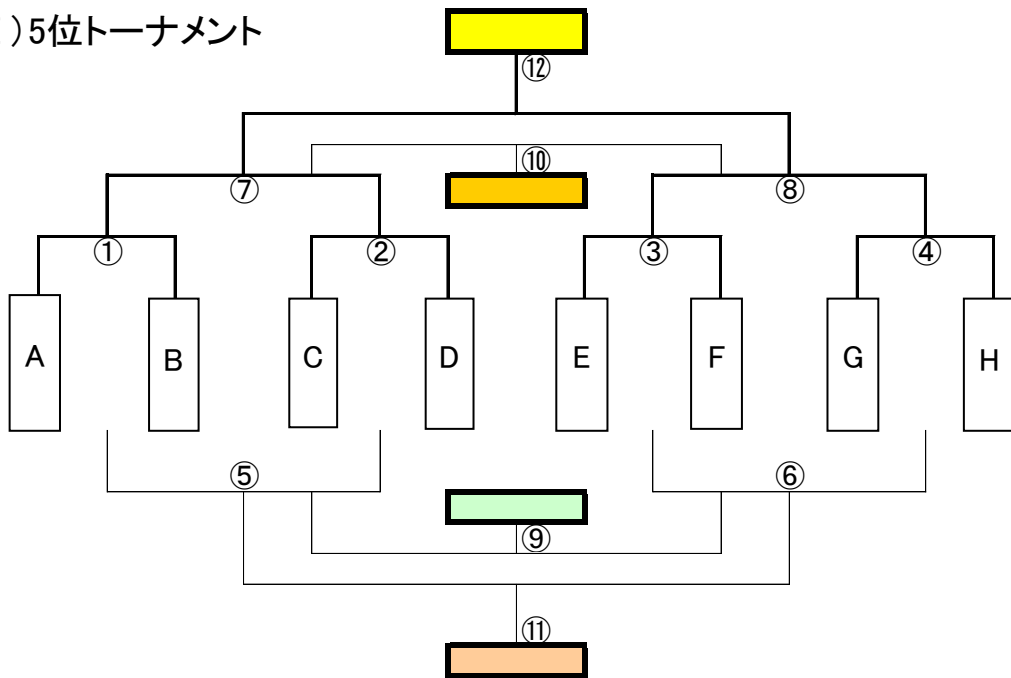
Cコート			
	試合番号	試合時間	審判
第1試合	Ⅱ③	9:00～	6位C
第2試合	Ⅲ①	9:35～	Ⅱ③-負
第3試合	Ⅱ⑤	10:10～	Ⅲ①-負
第4試合	Ⅲ③	10:45～	Ⅱ⑤-負
第5試合	Ⅱ⑦	11:20～	Ⅲ③-負
第6試合	Ⅲ⑤	11:55～	Ⅱ⑦-負
第7試合	Ⅱ⑩	12:30～	Ⅲ⑤-負
第8試合	Ⅲ⑦	13:05～	Ⅱ⑩-負

Dコート			
	試合番号	試合時間	審判
第1試合	Ⅱ④	9:00～	6位F
第2試合	Ⅲ②	9:35～	Ⅱ④-負
第3試合	Ⅱ⑥	10:10～	Ⅲ②-負
第4試合	Ⅲ④	10:45～	Ⅱ⑥-負
第5試合	Ⅱ⑧	11:20～	Ⅲ④-負
第6試合	Ⅲ⑥	11:55～	Ⅱ⑧-負
第7試合	Ⅱ⑪	12:30～	Ⅲ⑥-負

6月5日(日) 雁巻会場 2日目 トーナメント(12-3-12)
 (I) 4位トーナメント



(II) 5位トーナメント



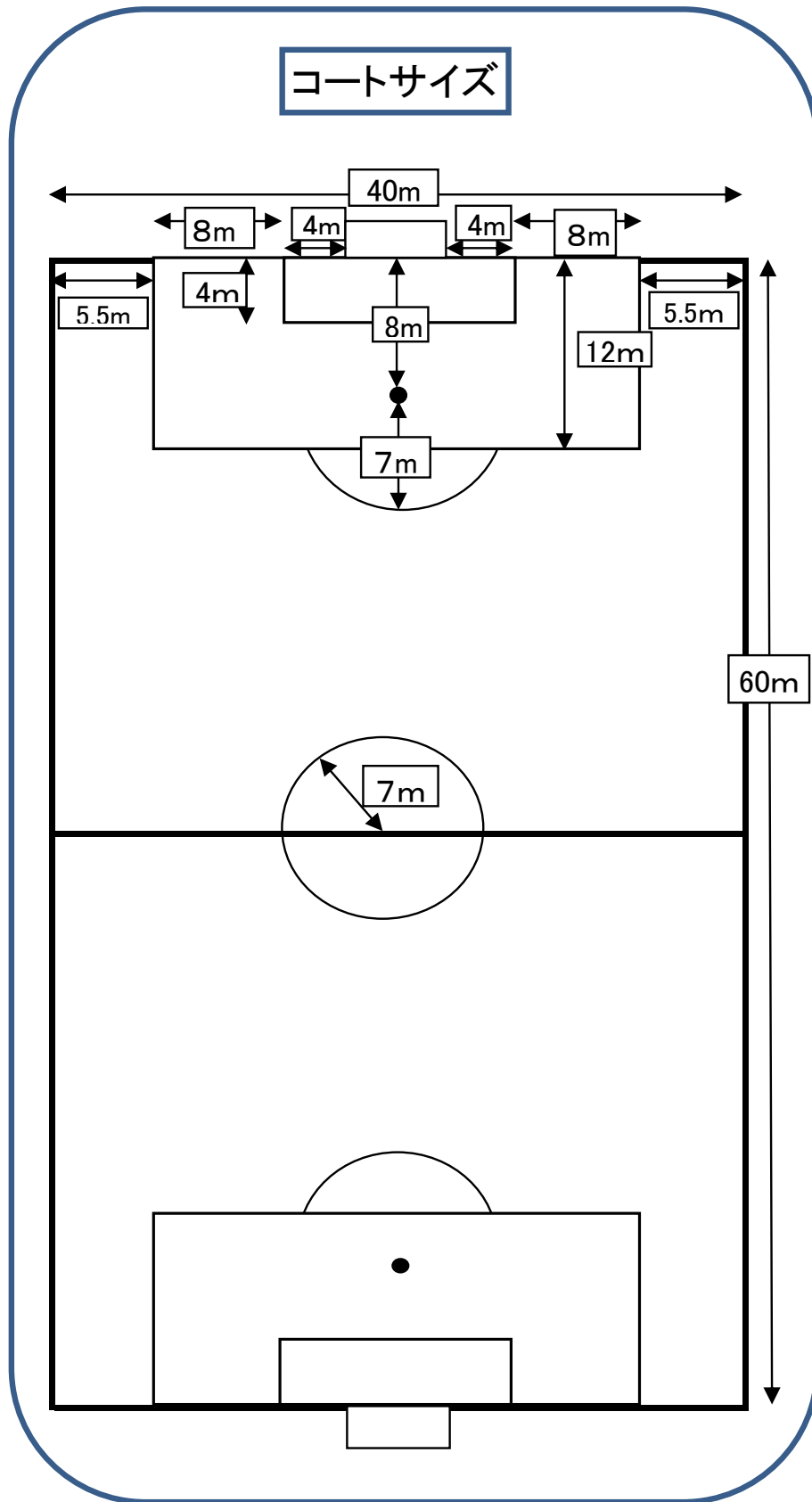
(III) 6位リーグ

	A	B	C		D	E	F
A		(1)	(5)		D		(6)
B			(3)		E		(4)
C					F		
I				II			

(7)	I 3位	VS	II 3位
(8)	I 2位	VS	II 2位
(9)	I 1位	VS	II 1位

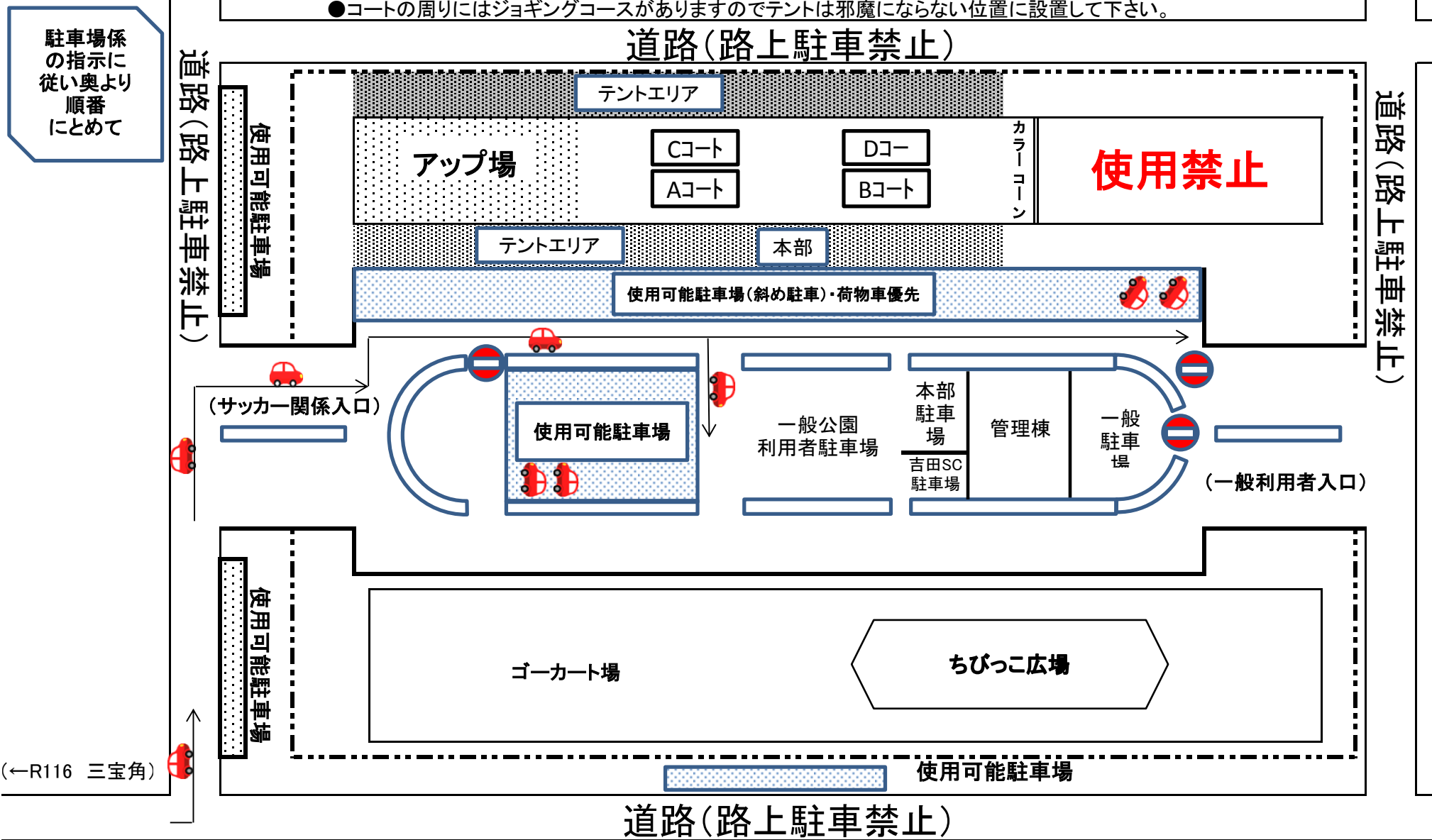
※ 各試合とも延長戦は行わない。
 ※ PK3本で決することとする。

ドリームカップU-9 コートサイズ



《吉田駐車場案内図》

- トイレは公園内のトイレを使用して下さい(選手、保護者、関係者)。管理棟内のトイレは使用しないで下さい。
- 管理棟は緊急事態以外使用しないようにして下さい。
- コートの中にはジョギングコースがありますのでテントは邪魔にならない位置に設置して下さい。



※吉田会場図は、コート位置変更する可能性あり。その場合はメールにて別途連絡致します(芝生の養生具合で決定のため)

《雁巻緑地サッカー会場準備図》

